

Клиент

Технические данные

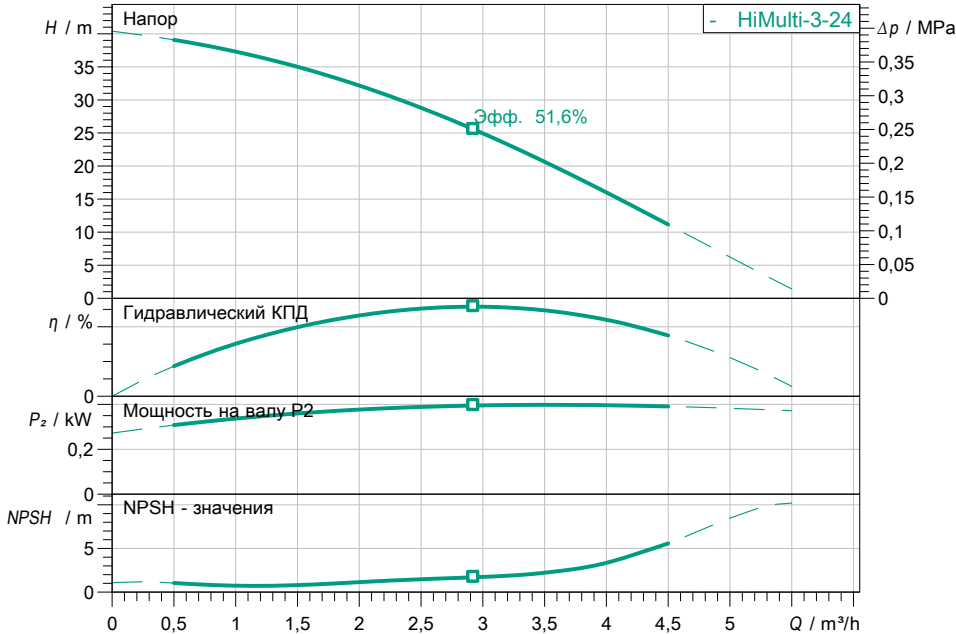
Высоконапорный центробежный насос HiMulti 3C1-24

Имя проекта Проект без имени 2019-04-01 13:39:59.420

Номер проекта
Место установки
Номер позиции клиента

Дата 01.04.19

Рабочее поле



Задать рабочие параметры

Производительность
Напор
Перекачиваемая жидкость
Температура перекачиваемой жидкости
Плотность
Кинематич. вязкость

Вода 100 %
20,00 °C
998,30 kg/m³
1,00 mm²/s

Гидравлические данные (Рабочая точка)

Производительность
Напор

Данные продукта

Высоконапорный центробежный насос HiMulti 3C1-24
 Мах. рабочее давление 0,8 MPa
 Входное давление макс. 0,15 MPa
 Температура перекачиваемой жидкости ... + 35 °C
 Макс. Температура окр. Среды 40 °C
 Степень защиты установки IP 54

Данные мотора

Подключение к сети 1~ 230 V / 50 Hz
 Допустимый перепад напряжения +10/-15
 макс. частотой вращения; 2900 1/min
 Ном. Мощность P2 0,40 kW
 Номинальный ток 3,00 A
 Коэффициент мощности

Класс изоляции F
 Защита электродвигателя PTO

Присоединительные размеры

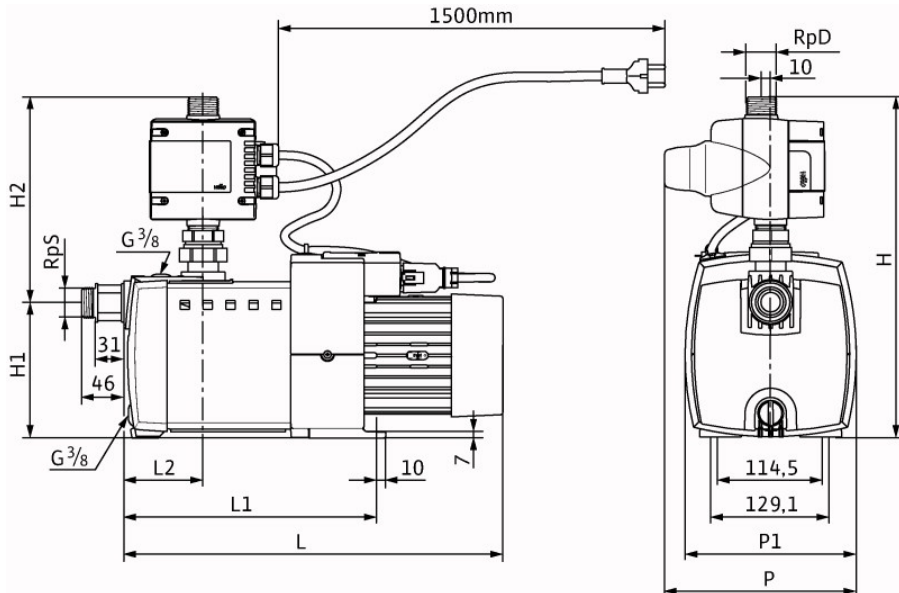
Патрубок на стороне всасывания G1, PN 6
 Патрубок с напорной стороны G1, PN 6/10

Материалы

Вал насоса 1.4021 [AISI420]
 Скользящее торцевое уплотнение Resin-impregnated carbo
 Секции Noryl
 Уплотнение EPDM

Данные для заказа

Вес, прим. 12,8 kg
 Номер позиции 2543604



Размеры		mm	
H	370	L2	87
H1	147	P	210
H2	223	P1	187
L	377		
L1	252		