

Клиент

Технические данные

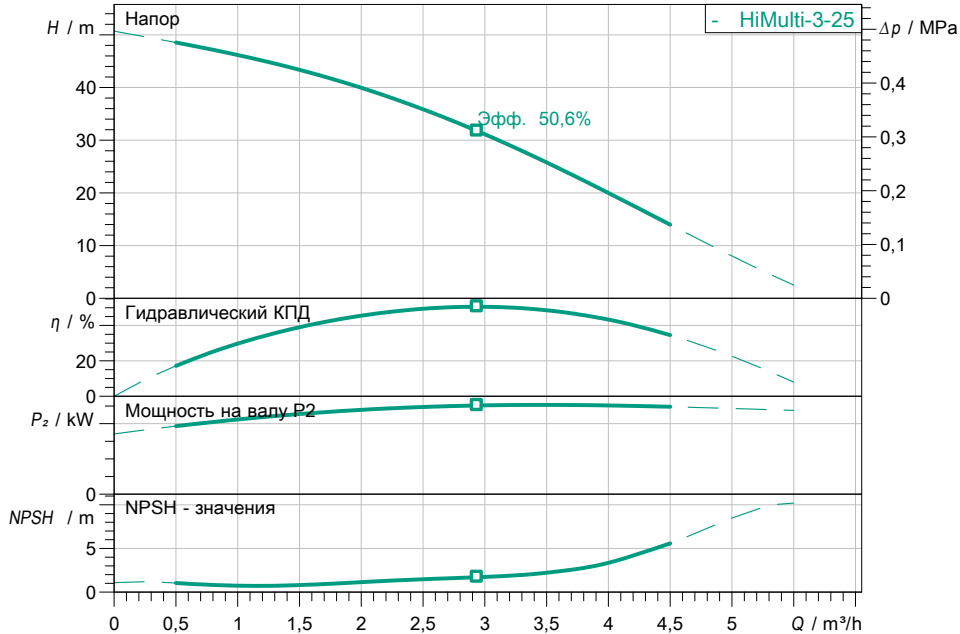
Высоконапорный центробежный насос HiMulti 3C1-25

Имя проекта Проект без имени 2019-04-01 13:39:59.420

Номер проекта
Место установки
Номер позиции клиента

Дата 01.04.19

Рабочее поле



Задать рабочие параметры

Производительность
Напор
Перекачиваемая жидкость
Температура перекачиваемой жидкости
Плотность
Кинематич. вязкость

Вода 100 %
20,00 °C
998,30 kg/m³
1,00 mm²/s

Гидравлические данные (Рабочая точка)

Производительность
Напор

Данные продукта

Высоконапорный центробежный насос HiMulti 3C1-25
Мак. рабочее давление 0,8 MPa
Входное давление макс. 0,15 MPa
Температура перекачиваемой жидкости ... + 35 °C
Макс. Температура окр. Среды 40 °C
Степень защиты установки IP 54

Данные мотора

Подключение к сети 1~ 230 V / 50 Hz
Допустимый перепад напряжения +10/-15
макс. частотой вращения; 2900 1/min
Ном. Мощность P₂ 0,50 kW
Номинальный ток 3,30 A
Коэффициент мощности

Класс изоляции F
Защита электродвигателя PTO

Присоединительные размеры

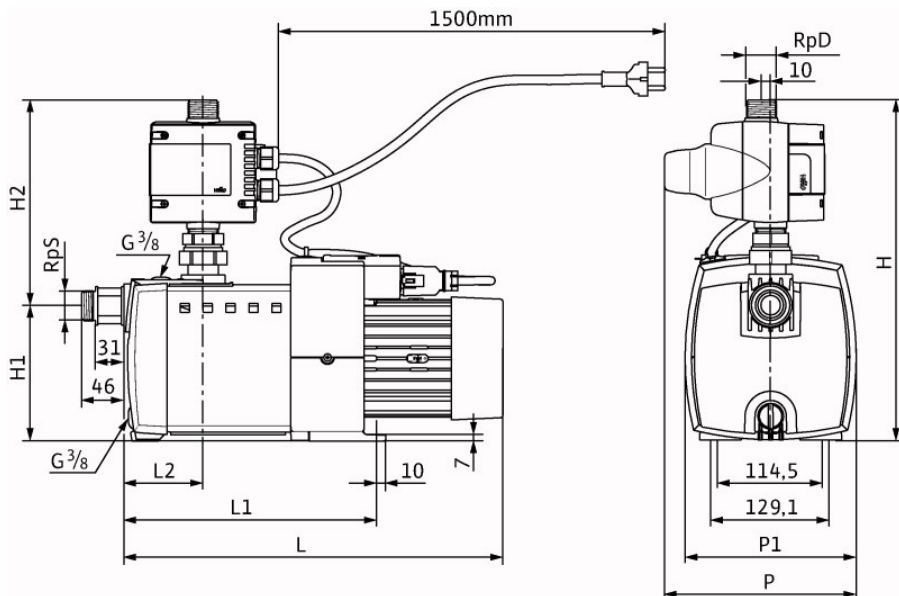
Патрубок на стороне всасывания G1, PN 6
Патрубок с напорной стороны G1, PN 6/10

Материалы

Вал насоса 1.4021 [AISI420]
Скользящее торцевое уплотнение Resin-impregnated carbo
Секции Noryl
Уплотнение EPDM

Данные для заказа

Вес, прим. 14,9 kg
Номер позиции 2543605



Размеры		mm	
H	370	L2	87
H1	147	P	210
H2	223	P1	187
L	421		
L1	277		