

**Клиент**

## Технические данные

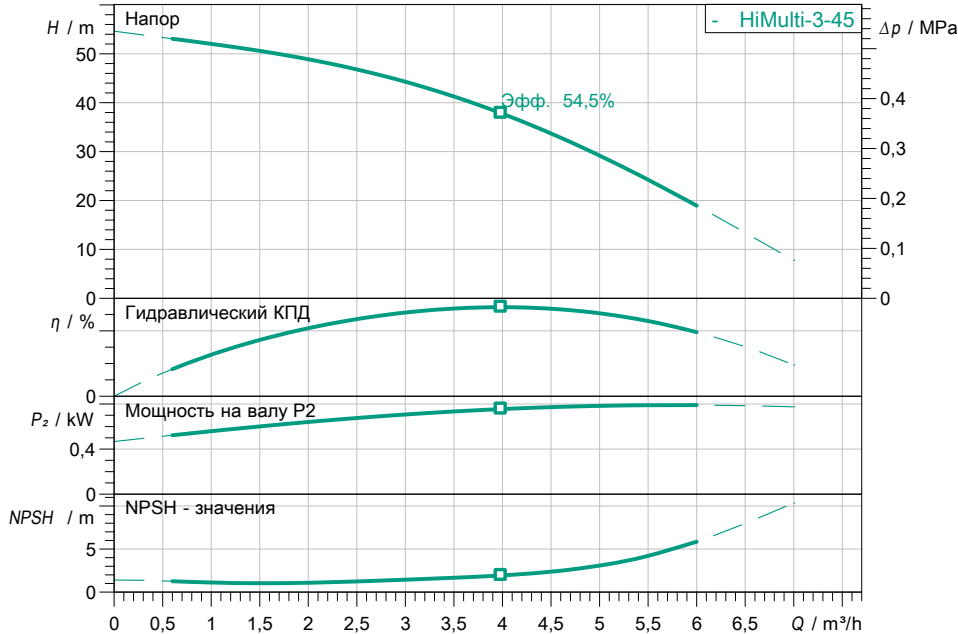
### Высоконапорный центробежный насос HiMulti 3C1-45

Имя проекта Проект без имени 2019-04-01 13:39:59.420

Номер проекта  
Место установки  
Номер позиции клиента

Дата 01.04.19

**Рабочее поле**



**Задать рабочие параметры**

Производительность  
Напор  
Перекачиваемая жидкость **Вода 100 %**  
Температура перекачиваемой жидкости **20,00 °C**  
Плотность **998,30 kg/m³**  
Кинематич. вязкость **1,00 mm²/s**

**Гидравлические данные (Рабочая точка)**

Производительность  
Напор

**Данные продукта**

Высоконапорный центробежный насос  
HiMulti 3C1-45  
Мак. рабочее давление **0,8 MPa**  
Входное давление макс. **0,15 MPa**  
Температура перекачиваемой жидкости **5 °C ... + 35 °C**  
Макс. температура окр. среды **40 °C**  
Степень защиты установки **IP 54**

**Данные мотора**

Подключение к сети **1~ 230 V / 50 Hz**  
Допустимый перепад напряжения **+10/-15**  
макс. частотой вращения; **2900 1/min**  
Ном. Мощность P2 **0,80 kW**  
Номинальный ток **4,60 A**  
Коэффициент мощности

Класс изоляции **F**  
Защита электродвигателя **PTO**

**Присоединительные размеры**

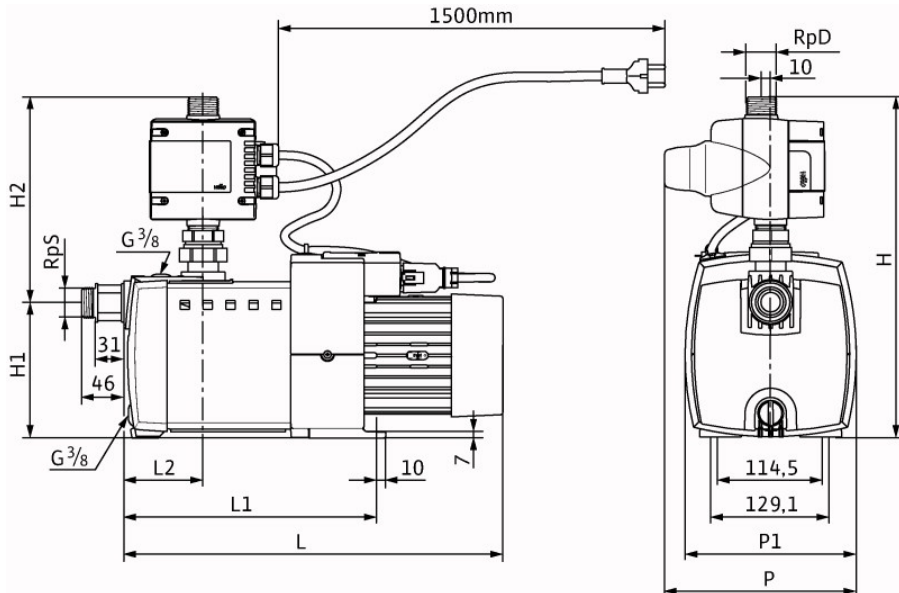
Патрубок на стороне всасывания **Rp 1, PN 6**  
Патрубок с напорной стороны **G1, PN 6/10**

**Материалы**

Вал насоса **1.4021 [AISI420]**  
Скользящее торцевое уплотнение **Resin-impregnated carbo**  
Секции **Noryl**  
Уплотнение **EPDM**

**Данные для заказа**

Вес, прим. **16,5 kg**  
Номер позиции **2543608**



Размеры		mm	
H	370	L2	87
H1	147	P	210
H2	223	P1	187
L	415		
L1	277		