

Клиент

Технические данные

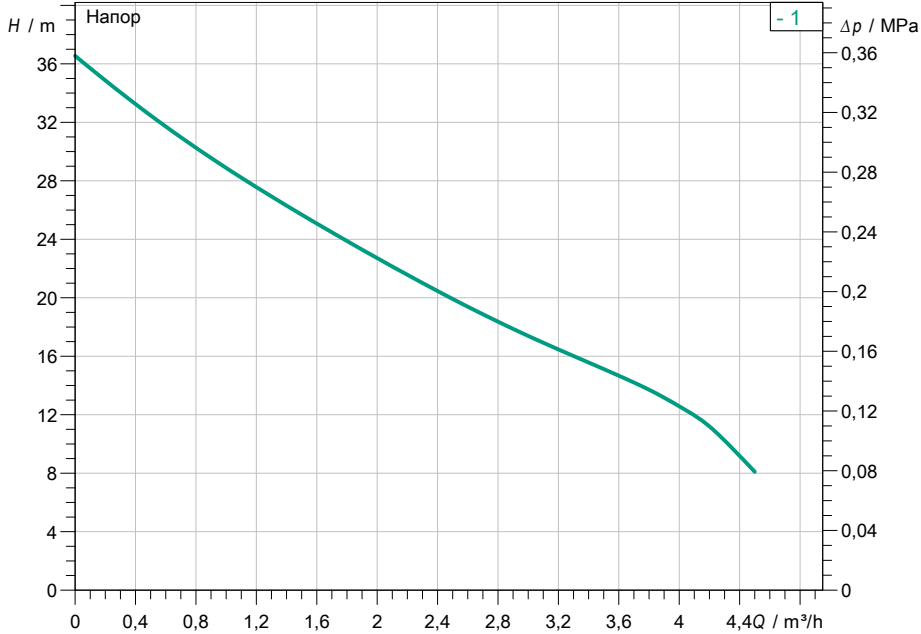
Высоконапорный центробежный насос FWJ 202-EM/3

Имя проекта Проект без имени 2019-04-01 13:39:59.420

Номер проекта
Место установки
Номер позиции клиента

Дата 01.04.19

Рабочее поле



Задать рабочие параметры

Производительность
Напор
Перекачиваемая жидкость Вода 100 %
Температура перекачиваемой жидкости 20,00 °C
Плотность 998,30 kg/m³
Кинематич. вязкость 1,00 mm²/s

Гидравлические данные (Рабочая точка)

Производительность
Напор

Данные продукта

Высоконапорный центробежный насос
FWJ 202-EM/3
Мах. рабочее давление 0,6 MPa
Входное давление макс. 1,5 bar
Высота всасывания, макс. 8 m
Температура перекачиваемой жидкости 5 °C ... +35 °C
Макс. Температура окр. Среды 40 °C
Степень защиты установки IP 44

Данные мотора

Подключение к сети 1~ 230 V / 50 Hz
Допустимый перепад напряжения ±6 %
Номинальная частота вращения 2850 1/min
Ном. Мощность P2 0,55 kW
Номинальный ток 4,00 A

Класс изоляции B
Защита электродвигателя PTO

Присоединительные размеры

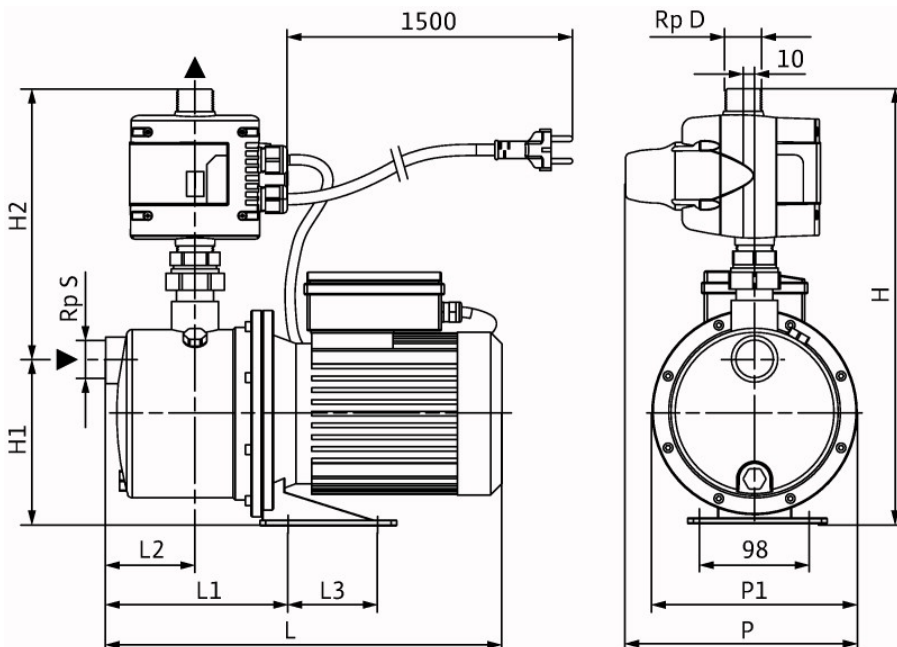
Патрубок на стороне всасывания Rp 1, PN 6
Патрубок с напорной стороны G1, PN 6/10

Материалы

Корпус насоса 1.4301 [AISI304]
Рабочее колесо 1.4301 [AISI304]
Вал насоса 1.4005 [AISI416]
Скользящее торцевое уплотнение графит/керамика
Секции Noryl
Уплотнение NBR

Данные для заказа

Вес, прим. 11,7 kg
Номер позиции 2543629



Размеры		mm	
H	390	L2	80
H1	148	P	208
H2	242	P1	184
L	354		
L1	163		