

Клиент

Технические данные

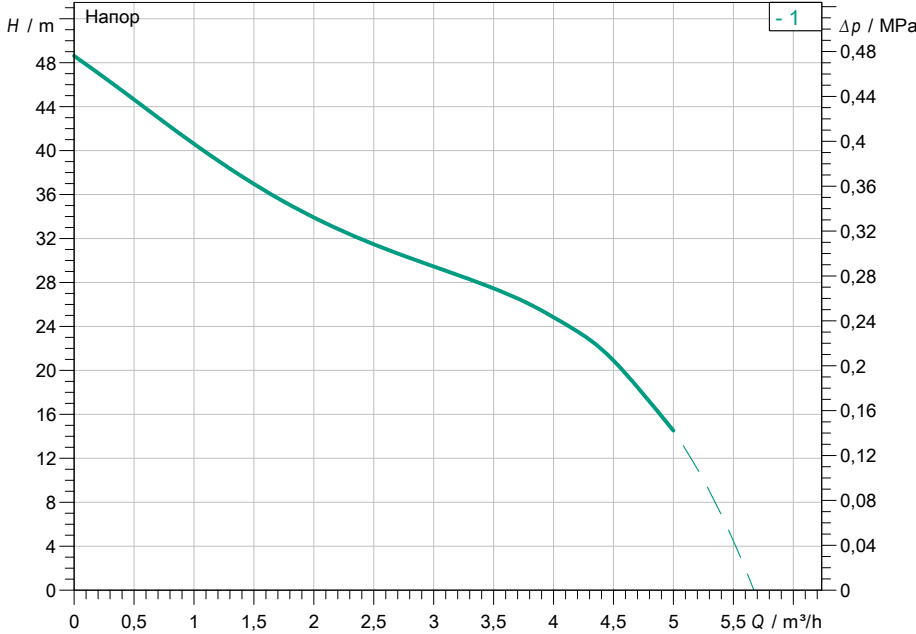
Высоконапорный центробежный насос FWJ 204-EM/3

Имя проекта Проект без имени 2019-04-01 13:39:59.420

Номер проекта
Место установки
Номер позиции клиента

Дата 01.04.19

Рабочее поле



Задать рабочие параметры

Производительность
Напор
Перекачиваемая жидкость Вода 100 %
Температура перекачиваемой жидкости 20,00 °C
Плотность 998,30 kg/m³
Кинематич. вязкость 1,00 mm²/s

Гидравлические данные (Рабочая точка)

Производительность
Напор

Данные продукта

Высоконапорный центробежный насос
FWJ 204-EM/3
Мах. рабочее давление 0,6 MPa
Входное давление макс. 1,5 bar
Высота всасывания, макс. 8 m
Температура перекачиваемой жидкости ... + 35 °C
Макс. Температура окр. Среды 40 °C
Степень защиты установки IP 44

Данные мотора

Подключение к сети 1~ 230 V / 50 Hz
Допустимый перепад напряжения ±6 %
Номинальная частота вращения 2850 1/min
Ном. Мощность P2 1,00 kW
Номинальный ток 6,20 A

Класс изоляции B
Защита электродвигателя PTO

Присоединительные размеры

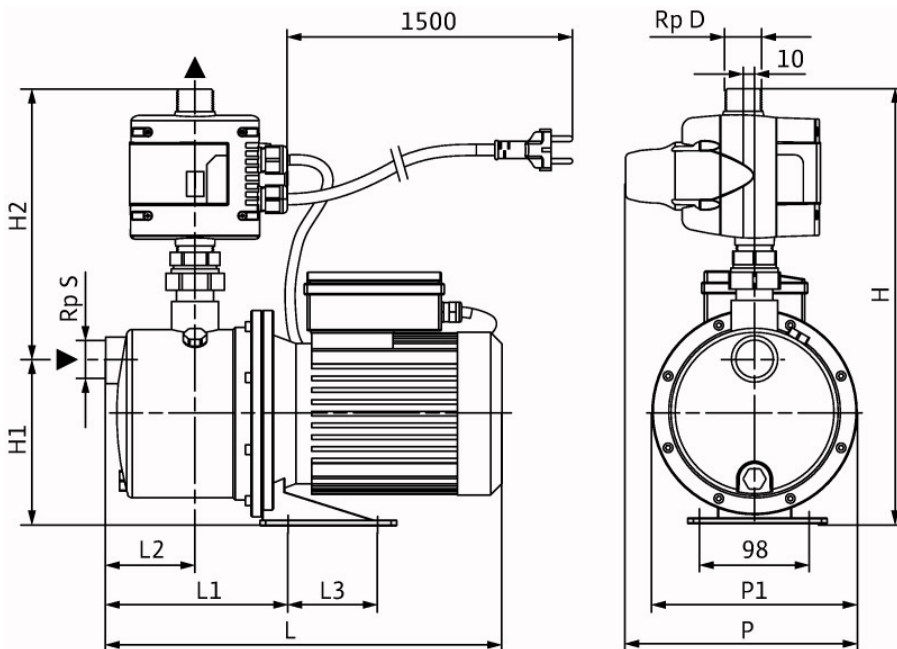
Патрубок на стороне всасывания Rp 1, PN 6
Патрубок с напорной стороны G1, PN 6/10

Материалы

Корпус насоса 1.4301 [AISI304]
Рабочее колесо 1.4301 [AISI304]
Вал насоса 1.4005 [AISI416]
Скользящее торцевое уплотнение графит/керамика
Секции Noryl
Уплотнение NBR

Данные для заказа

Вес, прим. 13,4 kg
Номер позиции 2543631



| Размеры | | mm | |
|---------|-----|----|-----|
| H | 402 | L2 | 97 |
| H1 | 160 | L3 | 80 |
| H2 | 242 | P | 222 |
| L | 417 | P1 | 198 |
| L1 | 219 | | |