

Клиент

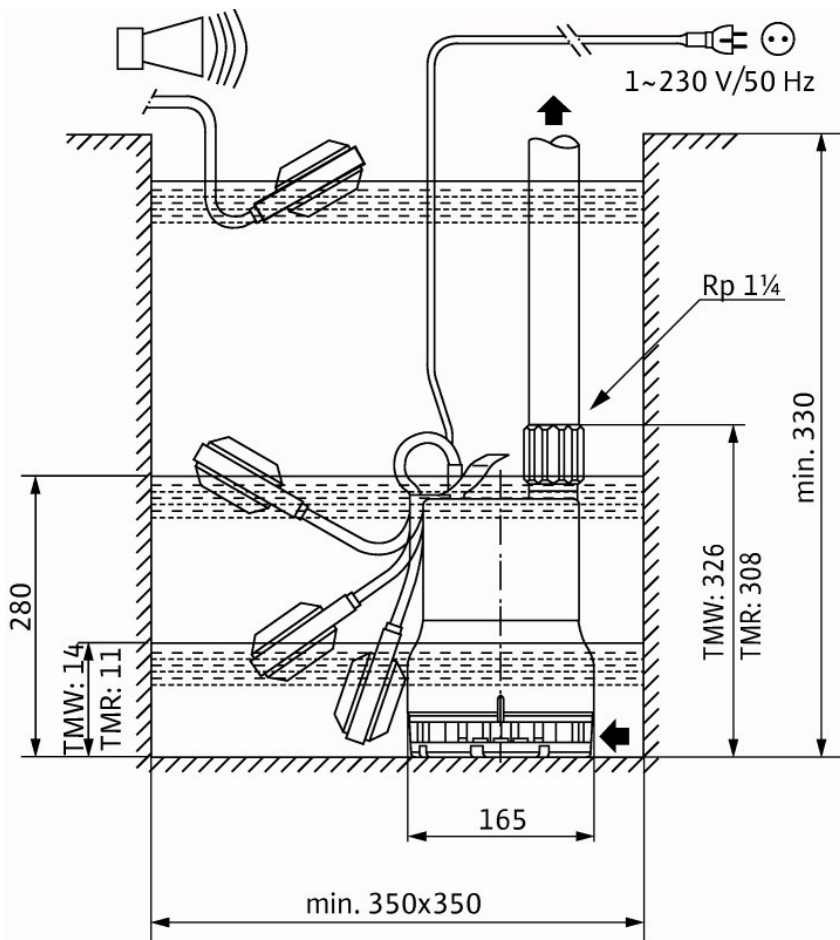
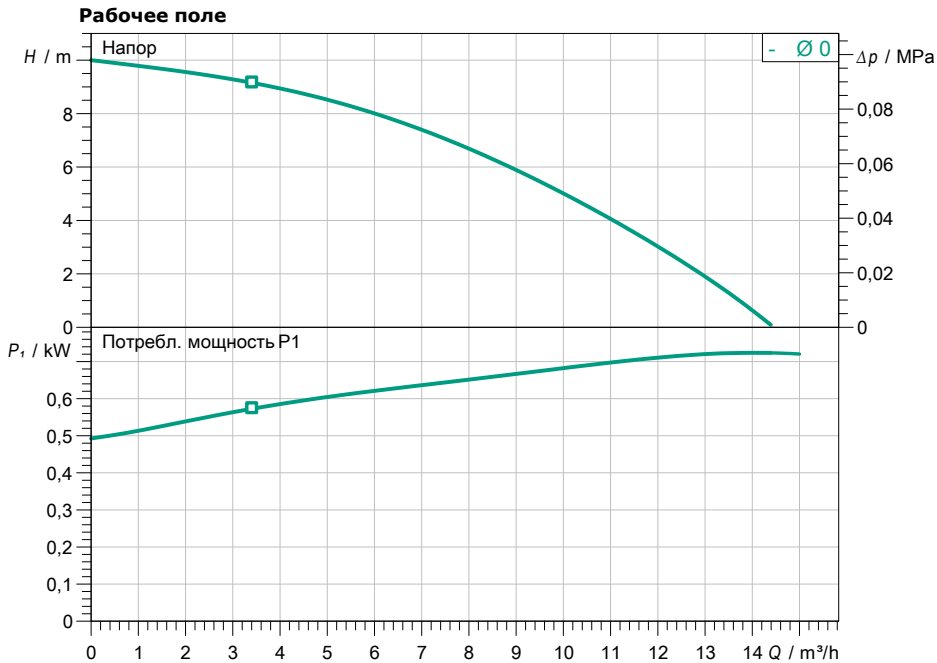
Технические данные

Погружной дренажный насос для отвода загрязненной воды Drain TMW 32/11HD

Имя проекта Проект без имени 2019-04-01 13:39:59.420

Номер проекта
Место установки
Номер позиции клиента

Дата 01.04.19



Задать рабочие параметры

Производительность
Напор
Перекачиваемая жидкость Вода 100 %
Температура перекачиваемой жидкости 20,00 °C
Плотность 998,30 kg/m³
Кинематич. вязкость 1,00 mm²/s

Гидравлические данные (Рабочая точка)

Производительность
Напор
Потребл. мощность P1
Общий КПД

Данные продукта

Погружной дренажный насос для отвода загрязненной воды
Drain TMW 32/11HD
Мах. рабочее давление 0,2 MPa
Температура перекачиваемой жидкости 0... +35 °C
Мах. Глубина погружения 3 m
Свободный сферический проход 10 mm

Данные мотора

Тип электродвигателя
Подключение к сети 1~230 V / 50 Hz
Допустимый перепад напряжения ±10
Номинальная скорость 2900 1/min
Ном. Мощность P2 0,55 kW
Потребл. мощность P1 0,75 kW
Ном. Ток 3,60 A
Тип пуска Прямой
Вид защиты IP 68
Поплавковый выключатель Да
Защита электродвигателя WSK
Класс изоляции F
Режим работы (в погруженном состоянии) 5 мин
Режим работы (в непогруженном состоянии) 30 мин
Макс. частота коммутации 50 1/h

Кабель

Длина соединительного кабеля 10 m
Тип кабеля H07RN-F
Сечение кабеля 3G1
Тип соединения кабеля Неразъемный
Тип штекера С защитным контактом

Присоединительные размеры

Патрубок на стороне всасывания ,
Патрубок с напорной стороны Rp 1 1/4,

Материалы

Корпус насоса PP-GF30
Рабочее колесо PP-GF30
Корпус электродвигателя 1.4404
Статическое уплотнение NBR
Скользящее торцевое уплотнение графит/керамика
Уплотнение со стороны электродвигателя NBR

Данные для заказа

Вес, прим. 6,7 kg
Номер позиции 4048715