

Клиент

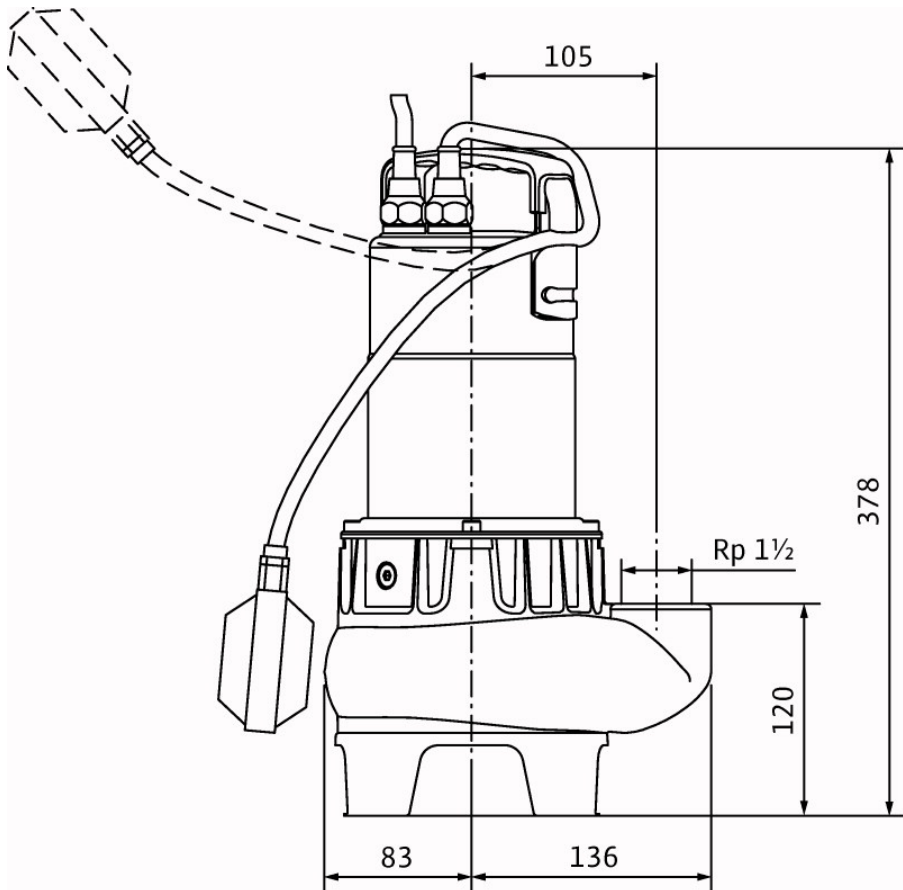
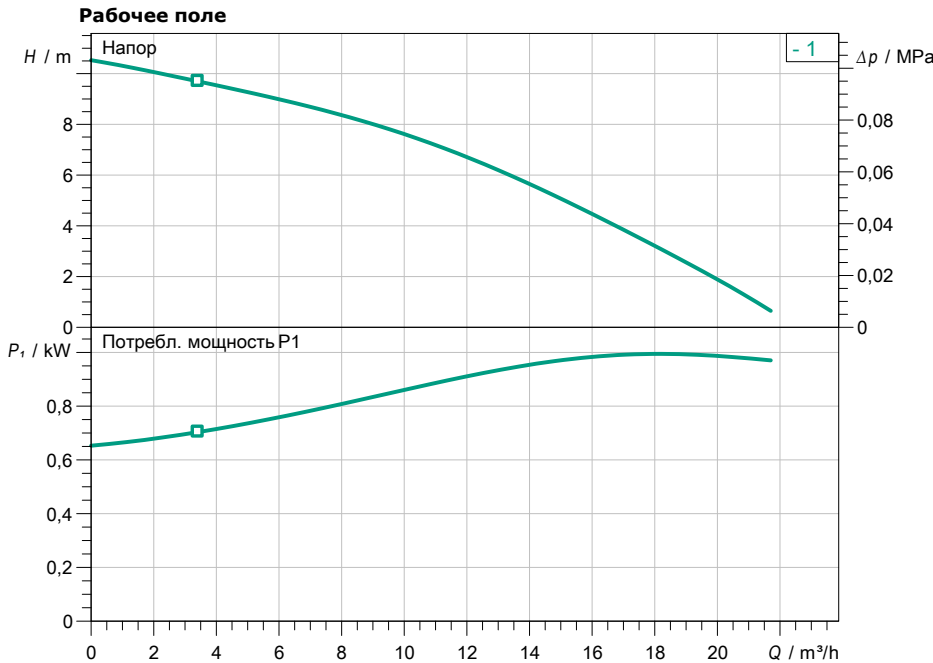
Технические данные

Погружной дренажный насос для отвода сточных вод Drain TC 40/10

Имя проекта Проект без имени 2019-04-01 13:39:59.420

Номер проекта
Место установки
Номер позиции клиента

Дата 01.04.19



Задать рабочие параметры

Производительность
Напор
Перекачиваемая жидкость **Вода 100 %**
Температура перекачиваемой жидкости **20,00 °C**
Плотность **998,30 kg/m³**
Кинематич. вязкость **1,00 mm²/s**

Гидравлические данные (Рабочая точка)

Производительность
Напор
Потребл. мощность P1
Общий КПД

Данные продукта

Погружной дренажный насос для отвода сточных вод
Drain TC 40/10
Мах. рабочее давление **0,2 MPa**
Температура перекачиваемой жидкости **0 °C ... + 40 °C**
Мах. глубина погружения **2 m**
Свободный сферический проход **40 mm**

Данные мотора

Тип электродвигателя
Подключение к сети **1~ 230 V / 50 Hz**
Допустимый перепад напряжения **±10**
Номинальная скорость **2900 1/min**
Ном. Мощность P2 **0,60 kW**
Потребл. мощность P1 **0,94 kW**
Ном. Ток **4,70 A**
Тип пуска **Прямой**
Вид защиты **IP 68**
Поплавковый выключатель **Да**
Защита электродвигателя **WSK**
Класс изоляции **F**
Режим работы (в погруженном состоянии) **61 (60) 25%**
Режим работы (в непогруженном состоянии) **63 (65) 10%**
Макс. частота коммутации **30 1/h**

Кабель

Длина соединительного кабеля **5 m**
Тип кабеля **H07RN-F**
Сечение кабеля **3G1**
Тип соединения кабеля **Отсоединяемый**
Тип штекера **С защитным контактом**

Присоединительные размеры

Патрубок на стороне всасывания **,**
Патрубок с напорной стороны **Rp 1 1/2,**

Материалы

Корпус насоса **EN-GJL-200**
Рабочее колесо **PA 30GF**
Корпус электродвигателя **1.4308**
Статическое уплотнение **NBR**
Скользящее торцевое уплотнение **графит/керамика**
Уплотнение со стороны электродвигателя **NBR**

Данные для заказа

Вес, прим. **12,5 kg**
Номер позиции **4050132**