

Клиент

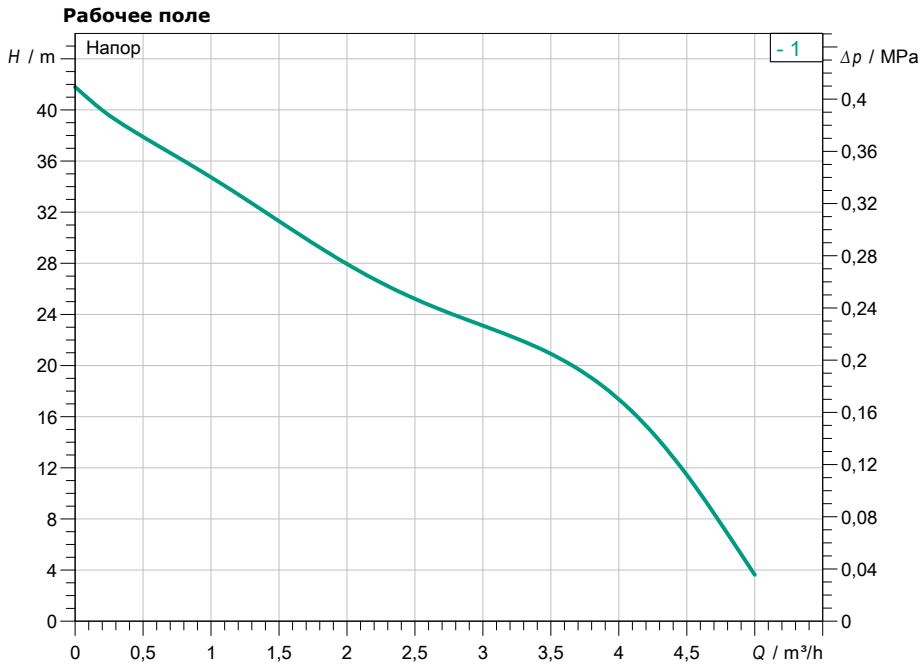
Технические данные

Высоконапорный центробежный насос WJ 203 1~

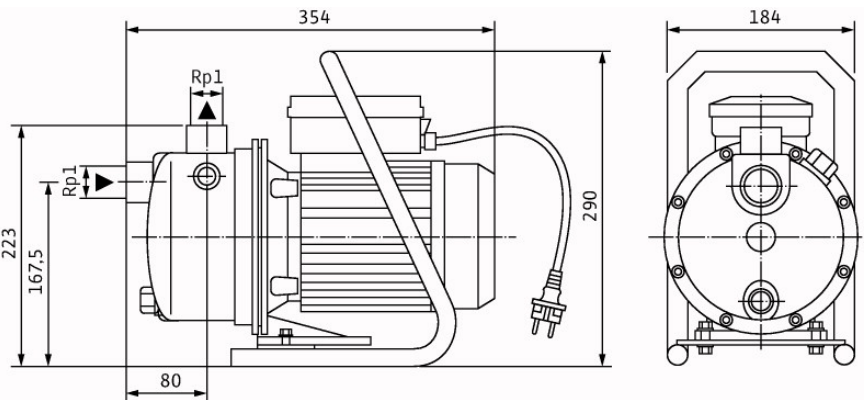
Имя проекта Проект без имени 2019-04-01 13:39:59.420

Номер проекта
Место установки
Номер позиции клиента

Дата 01.04.19



Pump curves in accordance with ISO 9906, Appendix A



Задать рабочие параметры

Производительность
Напор
Перекачиваемая жидкость Вода 100 %
Температура перекачиваемой жидкости 20,00 °C
Плотность 998,30 kg/m³
Кинематич. вязкость 1,00 mm²/s

Гидравлические данные (Рабочая точка)

Производительность
Напор

Данные продукта

Высоконапорный центробежный насос
WJ 203 1~
Мак. рабочее давление 0,6 MPa
Входное давление макс. 2 bar
Высота всасывания, макс. 8 m
Температура перекачиваемой жидкости ... + 35 °C
Макс. Температура окр. Среды 40 °C

Данные мотора на мотор/насос

Подключение к сети 1~ 230 V / 50 Hz
Допустимый перепад напряжения ±6 %
макс. частотой вращения; 2850 1/min
Ном. Мощность P2 0,75 kW
Номинальный ток 5,20 A
Вид защиты IP 44
Класс изоляции B
Защита электродвигателя PTO

Присоединительные размеры

Патрубок на стороне всасывания G 1, PN 10
Патрубок с напорной стороны G 1, PN 10

Материалы

Корпус насоса 1.4301
Рабочее колесо 1.4301
Вал насоса 1.4005 [AISI416]
Скользящее торцевое уплотнение графит/керамика
Секции -
Диффузор/Инжектор Noryl

Данные для заказа

Вес, прим. 10,6 kg
Номер позиции 4081225