

Клиент

Технические данные

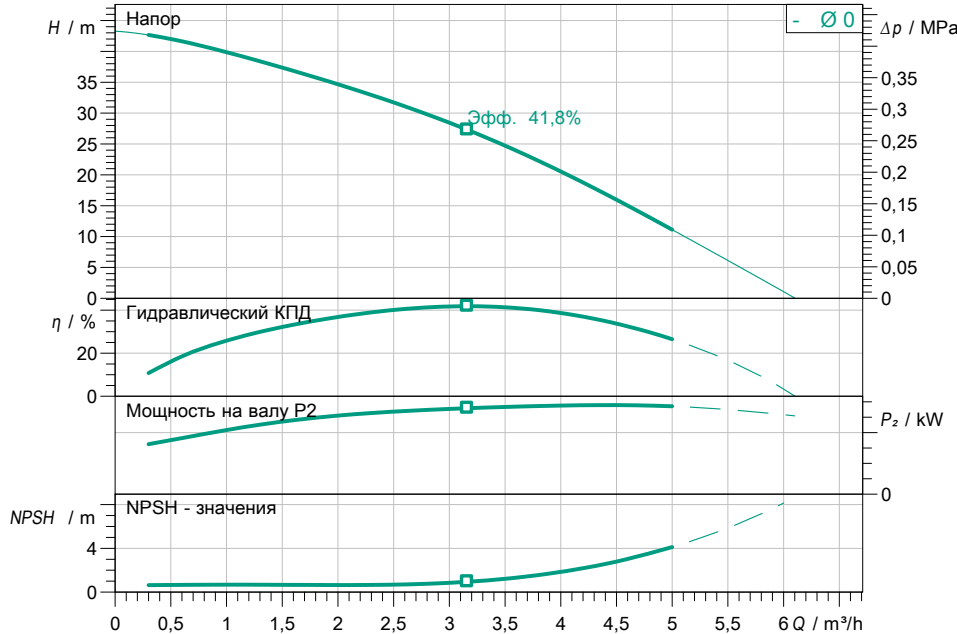
Высоконапорный центробежный насос EMNII 304 EM

Имя проекта Проект без имени 2019-04-01 13:39:59.420

Номер проекта
Место установки
Номер позиции клиента

Дата 01.04.19

Рабочее поле



Задать рабочие параметры

Производительность
Напор
Перекачиваемая жидкость **Вода 100 %**
Температура перекачиваемой жидкости **20,00 °C**
Плотность **998,30 kg/m³**
Кинематич. вязкость **1,00 mm²/s**

Гидравлические данные (Рабочая точка)

Производительность
Напор

Данные продукта

Высоконапорный центробежный насос
EMNII 304 EM
Мак. рабочее давление **1 MPa**
Входное давление макс. **0,6 MPa**
Температура перекачиваемой жидкости **... + 40 °C**
Макс. Температура окр. Среды **40 °C**

Данные мотора

Подключение к сети **1~ 230 V / 50 Hz**
Допустимый перепад напряжения **230/50&60: +10%/-20%**
макс. частотой вращения;
2900 1/min
Ном. Мощность P2 **0,55 kW**
Номинальный ток **4,90 A**
Коэффициент мощности
Вид защиты **IP 54**
Класс изоляции **F**
Защита электродвигателя **PTO**

Присоединительные размеры

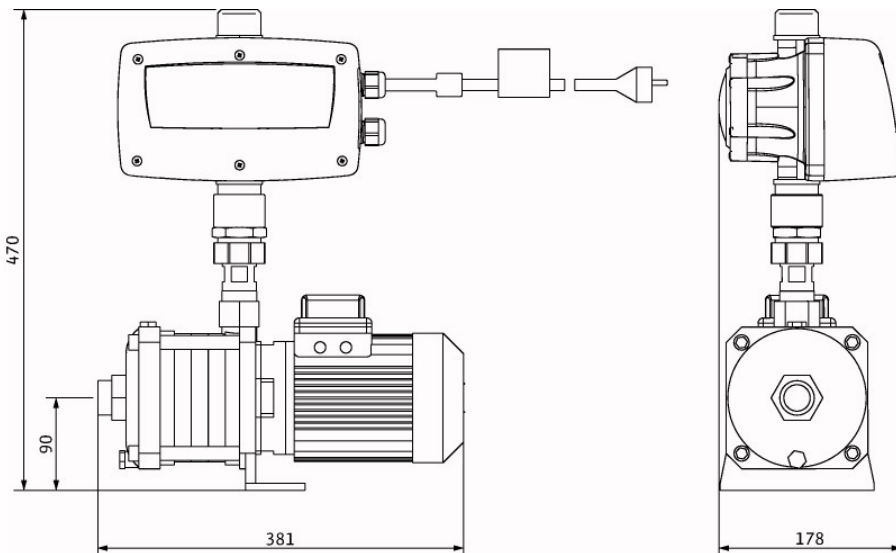
Патрубок на стороне всасывания **Rp 1, PN 10**
Патрубок с напорной стороны **G 1¼, PN 10**

Материалы

Корпус насоса **EN-GJL-250 (с катафоре)**
Рабочее колесо **1.4301 [AISI304]**
Секции **1.4301 [AISI304]**
Статическое уплотнение **EPDM**

Данные для заказа

Вес, прим. **19 kg**
Номер позиции **4161131**



Размеры mm