

**Клиент**

## Технические данные

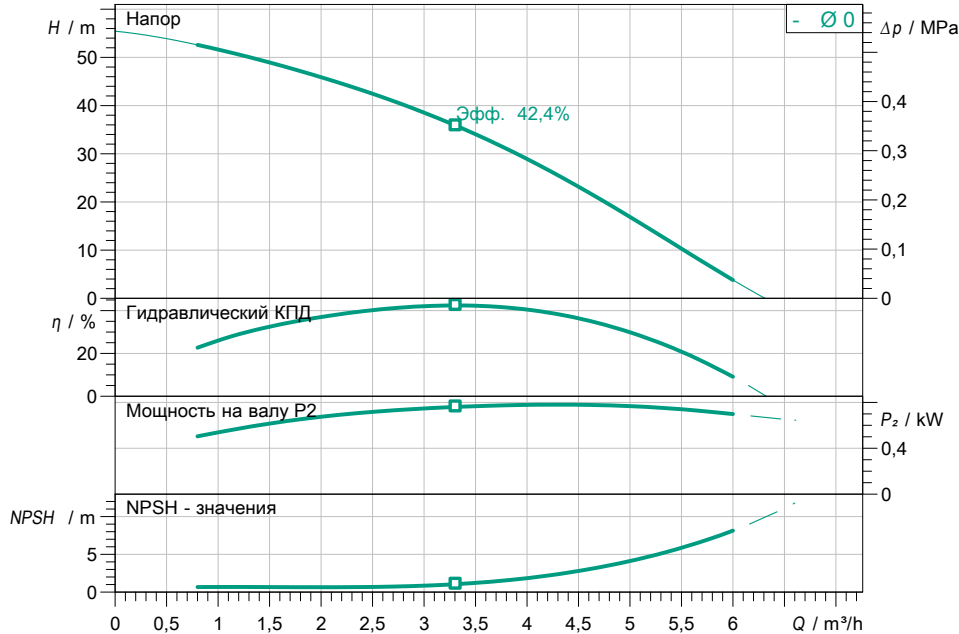
### Высоконапорный центробежный насос EMHIL 305 EM

Имя проекта Проект без имени 2019-04-01 13:39:59.420

Номер проекта  
Место установки  
Номер позиции клиента

Дата 01.04.19

**Рабочее поле**



**Задать рабочие параметры**

Производительность  
Напор  
Перекачиваемая жидкость **Вода 100 %**  
Температура перекачиваемой жидкости **20,00 °C**  
Плотность **998,30 kg/m³**  
Кинематич. вязкость **1,00 mm²/s**

**Гидравлические данные (Рабочая точка)**

Производительность  
Напор

**Данные продукта**

Высоконапорный центробежный насос  
EMHIL 305 EM  
Мак. рабочее давление **1 MPa**  
Входное давление макс. **0,6 MPa**  
Температура перекачиваемой жидкости **... + 40 °C**  
Макс. Температура окр. Среды **40 °C**

**Данные мотора**

Подключение к сети **1~ 230 V / 50 Hz**  
Допустимый перепад напряжения **230/50&60: +10%/-20%**  
макс. частотой вращения; **2900 1/min**  
Ном. Мощность P2 **0,75 kW**  
Номинальный ток **7,10 A**  
Коэффициент мощности  
Вид защиты **IP 54**  
Класс изоляции **F**  
Защита электродвигателя **PTO**

**Присоединительные размеры**

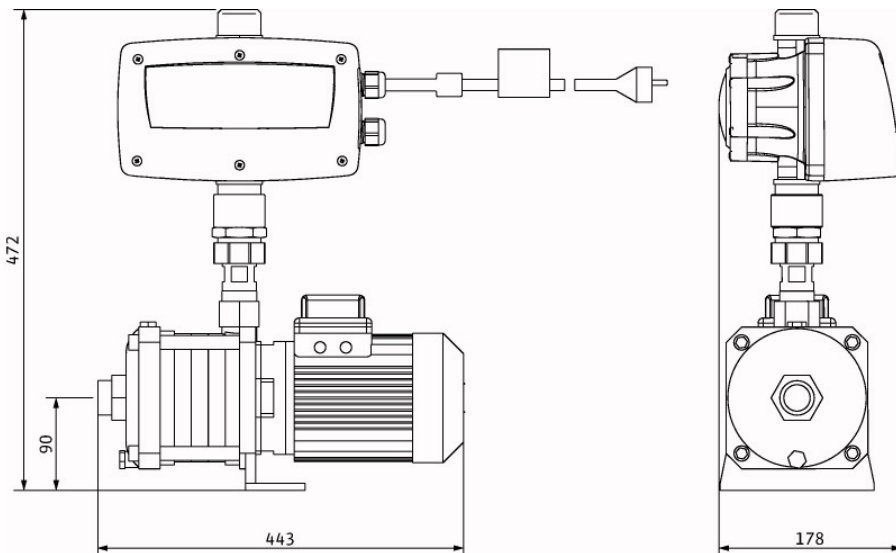
Патрубок на стороне всасывания **Rp 1, PN 10**  
Патрубок с напорной стороны **G 1¼, PN 10**

**Материалы**

Корпус насоса **EN-GJL-250 (с катафоре)**  
Рабочее колесо **1.4301 [AISI304]**  
Секции **1.4301 [AISI304]**  
Статическое уплотнение **EPDM**

**Данные для заказа**

Вес, прим. **23 kg**  
Номер позиции **4161132**



**Размеры** mm