

**Клиент**

## Технические данные

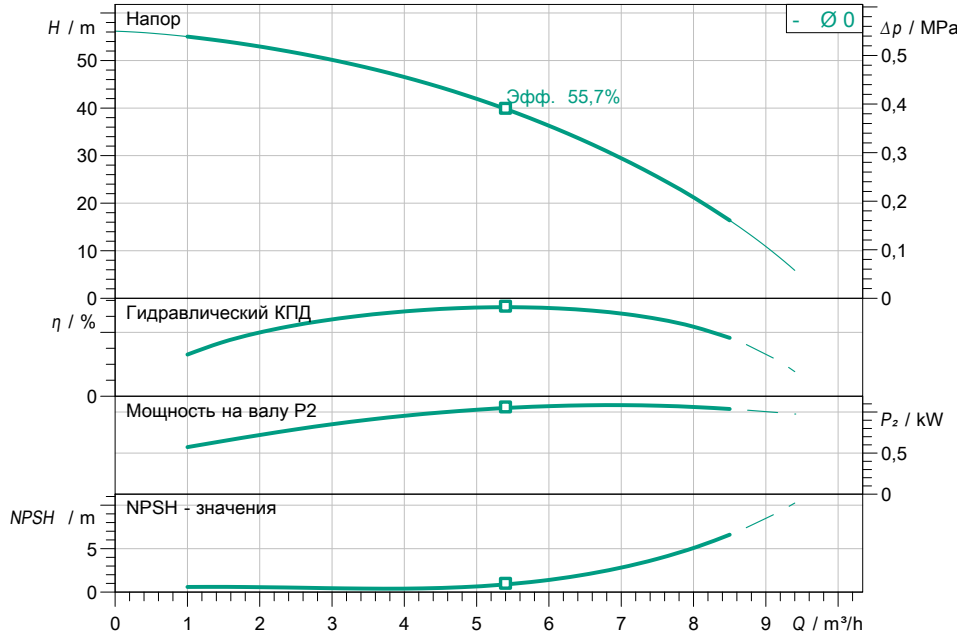
### Высоконапорный центробежный насос EMHIL 505 EM

Имя проекта Проект без имени 2019-04-01 13:39:59.420

Номер проекта  
Место установки  
Номер позиции клиента

Дата 01.04.19

**Рабочее поле**



**Задать рабочие параметры**

Производительность  
Напор  
Перекачиваемая жидкость Вода 100 %  
Температура перекачиваемой жидкости 20,00 °C  
Плотность 998,30  $kg/m^3$   
Кинематич. вязкость 1,00  $mm^2/s$

**Гидравлические данные (Рабочая точка)**

Производительность  
Напор

**Данные продукта**

Высоконапорный центробежный насос  
EMHIL 505 EM  
Мак. рабочее давление 1 MPa  
Входное давление макс. 0,6 MPa  
Температура перекачиваемой жидкости ... +40 °C  
Макс. Температура окр. Среды 40 °C

**Данные мотора**

Подключение к сети 1~ 230 V / 50 Hz  
Допустимый перепад напряжения 230/50&60: +10%/-20%  
макс. частотой вращения; 2900 1/min  
Ном. Мощность P2 1,10 kW  
Номинальный ток 8,90 A  
Коэффициент мощности  
Вид защиты IP 54  
Класс изоляции F  
Защита электродвигателя PTO

**Присоединительные размеры**

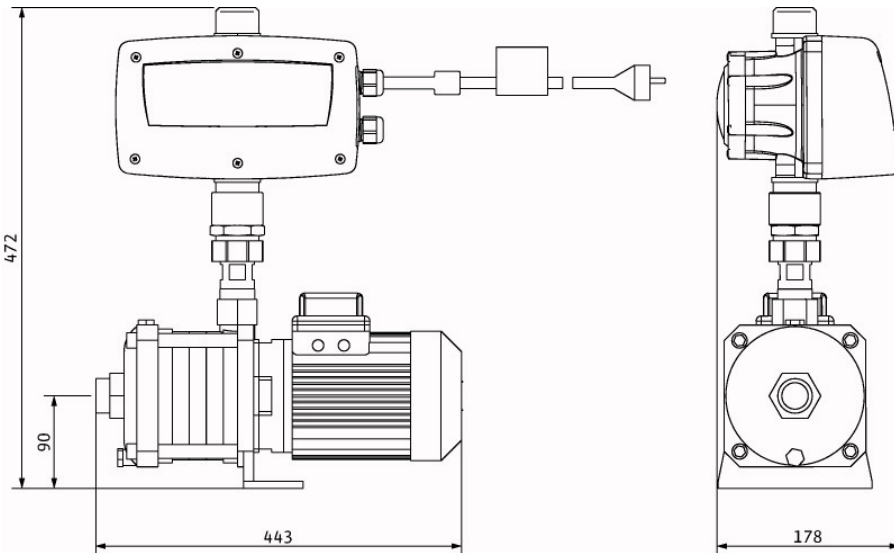
Патрубок на стороне всасывания Rp 1¼, PN 10  
Патрубок с напорной стороны G 1¼, PN 10

**Материалы**

Корпус насоса EN-GJL-250 (с катафоре)  
Рабочее колесо 1.4301 [AISI304]  
Секции 1.4301 [AISI304]  
Статическое уплотнение EPDM

**Данные для заказа**

Вес, прим. 20 kg  
Номер позиции 4161135



**Размеры** mm