

Клиент

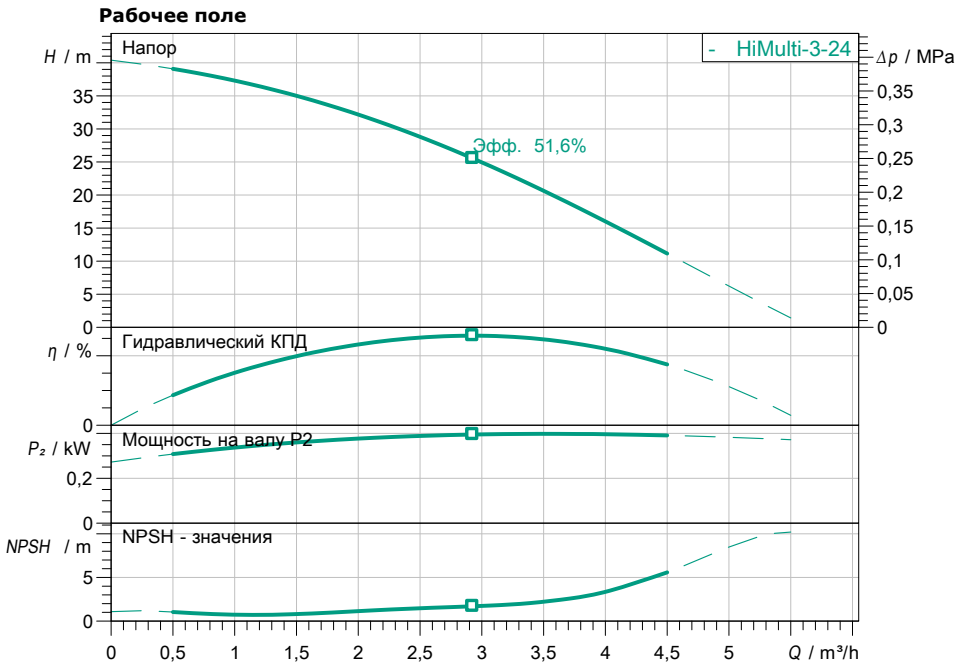
Технические данные

Высоконапорный центробежный насос HiMulti 3-24 /1/5/230

Имя проекта Проект без имени 2019-04-01 13:39:59.420

Номер проекта
Место установки
Номер позиции клиента

Дата 01.04.19



Задать рабочие параметры

Производительность
Напор
Перекачиваемая жидкость **Вода 100 %**
Температура перекачиваемой жидкости **20,00 °C**
Плотность **998,30 kg/m³**
Кинематич. вязкость **1,00 mm²/s**

Гидравлические данные (Рабочая точка)

Производительность
Напор

Данные продукта

Высоконапорный центробежный насос
HiMulti 3-24 /1/5/230
Мак. рабочее давление **0,8 MPa**
Входное давление макс. **0,3 MPa**
Температура перекачиваемой жидкости **5 °C ... +35 °C**
Макс. Температура окр. Среды **40 °C**

Данные мотора

Подключение к сети **1~ 230 V / 50 Hz**
Допустимый перепад напряжения **+10/-15 %**
макс. частотой вращения; **2900 1/min**
Ном. Мощность P2 **0,40 kW**
Номинальный ток **3,00 A**
Коэффициент мощности
Вид защиты **X4**
Класс изоляции **F**
Защита электродвигателя **PTO**

Присоединительные размеры

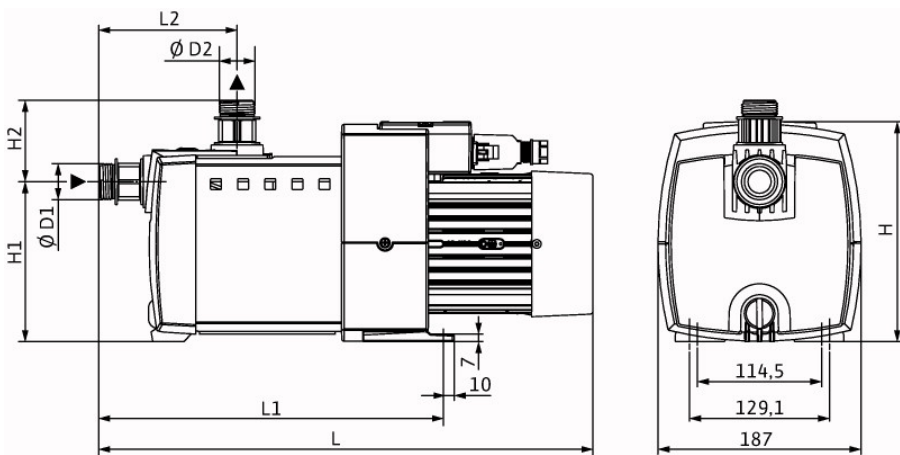
Патрубок на стороне всасывания **G 1, PN 8**
Патрубок с напорной стороны **G 1, PN 8**

Материалы

Корпус насоса **PA6T/6I-GF40**
Рабочее колесо **Noryl**
Вал насоса **1.4021 [AISI420]**
Скользящее торцевое уплотнение **Resin-impregnated carbo**
Секции **Noryl**
Уплотнение **EPDM**

Данные для заказа

Вес, прим. **8,5 kg**
Номер позиции **4189518**



Размеры		mm	
D3	PG 11	L1	301
H	190	L2	136
H1	147		
H2	83		
L	426		