

**Клиент**

## Технические данные

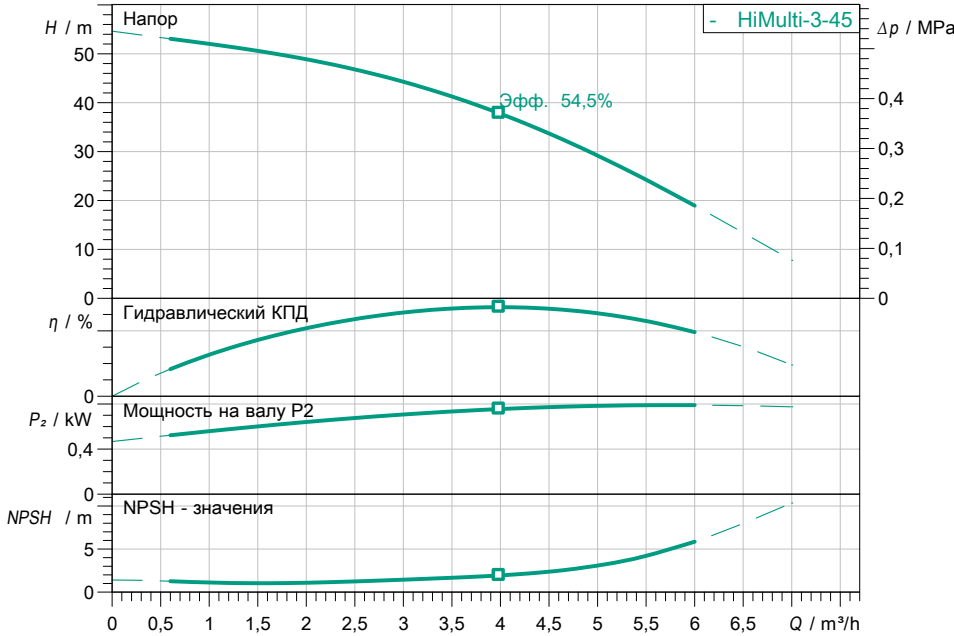
### Высоконапорный центробежный насос HiMulti 3-45 /1/5/230

Имя проекта Проект без имени 2019-04-01 13:39:59.420

Номер проекта  
Место установки  
Номер позиции клиента

Дата 01.04.19

**Рабочее поле**



**Задать рабочие параметры**

Производительность  
Напор  
Перекачиваемая жидкость  
Температура перекачиваемой жидкости  
Плотность  
Кинематич. вязкость

Вода 100 %  
20,00 °C  
998,30 kg/m<sup>3</sup>  
1,00 mm<sup>2</sup>/s

**Гидравлические данные (Рабочая точка)**

Производительность  
Напор

**Данные продукта**

Высоконапорный центробежный насос  
HiMulti 3-45 /1/5/230  
Мак. рабочее давление 0,8 MPa  
Входное давление макс. 0,3 MPa  
Температура перекачиваемой жидкости ... +35 °C  
Макс. Температура окр. Среды 40 °C

**Данные мотора**

Подключение к сети 1~ 230 V / 50 Hz  
Допустимый перепад напряжения +10/-15 %  
макс. частотой вращения; 2900 1/min  
Ном. Мощность P<sub>2</sub> 0,80 kW  
Номинальный ток 4,60 A  
Коэффициент мощности  
Вид защиты X4  
Класс изоляции F  
Защита электродвигателя PTO

**Присоединительные размеры**

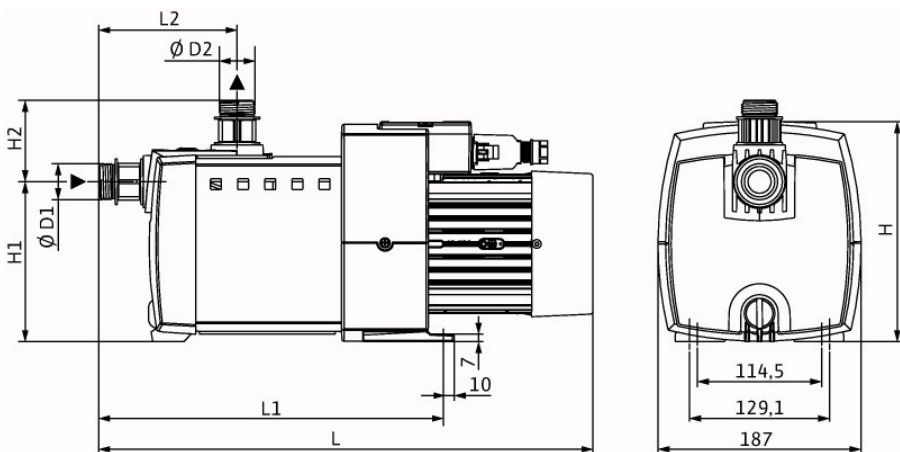
Патрубок на стороне всасывания G 1, PN 8  
Патрубок с напорной стороны G 1, PN 8

**Материалы**

Корпус насоса PA6T/6I-GF40  
Рабочее колесо Noryl  
Вал насоса 1.4021 [AISI420]  
Скользящее торцевое уплотнение Resin-impregnated carbon  
Секции Noryl  
Уплотнение EPDM

**Данные для заказа**

Вес, прим. 11 kg  
Номер позиции 4189526



Размеры		mm	
D3	PG 11	L1	326
H	203	L2	136
H1	147		
H2	83		
L	464		