

Клиент

Технические данные

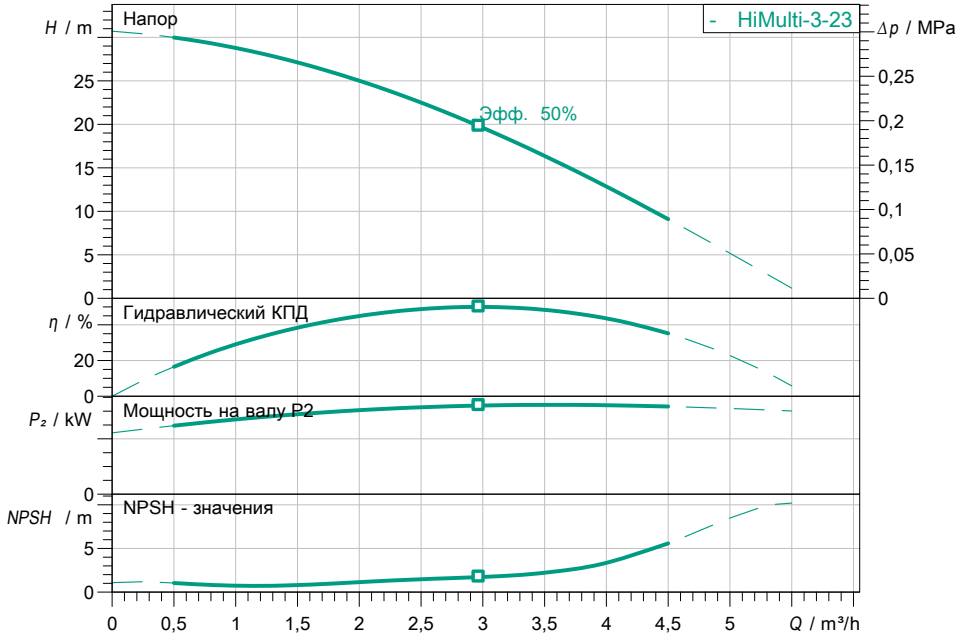
Высоконапорный центробежный насос HiMulti 3-23 /1/5/230/S1

Имя проекта Проект без имени 2019-04-01 13:39:59.420

Номер проекта
Место установки
Номер позиции клиента

Дата 01.04.19

Рабочее поле



Задать рабочие параметры

Производительность
Напор
Перекачиваемая жидкость
Температура перекачиваемой жидкости
Плотность
Кинематич. вязкость

Вода 100 %
20,00 °C
998,30 kg/m³
1,00 mm²/s

Гидравлические данные (Рабочая точка)

Производительность
Напор

Данные продукта

Высоконапорный центробежный насос
HiMulti 3-23 /1/5/230/S1
Мак. рабочее давление 0,8 MPa
Входное давление макс. 0,3 MPa
Температура перекачиваемой жидкости ... +35 °C
Макс. Температура окр. Среды 40 °C

Данные мотора

Подключение к сети 1~ 230 V / 50 Hz
Допустимый перепад напряжения +10/-15 %
макс. частотой вращения; 2900 1/min
Ном. Мощность P₂ 0,40 kW
Номинальный ток 3,00 A
Коэффициент мощности
Вид защиты X4
Класс изоляции F
Защита электродвигателя PTO

Присоединительные размеры

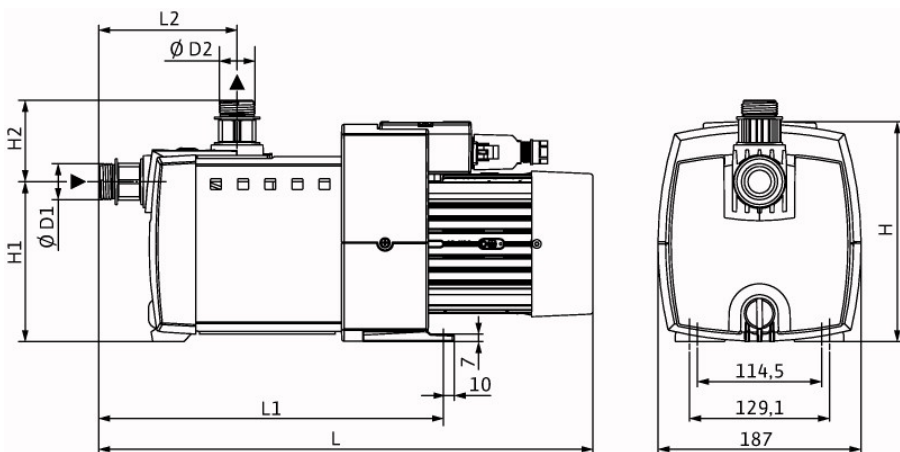
Патрубок на стороне всасывания G 1, PN 8
Патрубок с напорной стороны G 1, PN 8

Материалы

Корпус насоса PA6T/6I-GF40
Рабочее колесо Noryl
Вал насоса 1.4021 [AISI420]
Скользящее торцевое уплотнение Графит, пропитанный силиконом
Секции Noryl
Уплотнение EPDM

Данные для заказа

Вес, прим. 8 kg
Номер позиции 4197375



Размеры		mm	
D3	PG 11	L1	277
H	190	L2	136
H1	147		
H2	83		
L	402		