

**Клиент**

## Технические данные

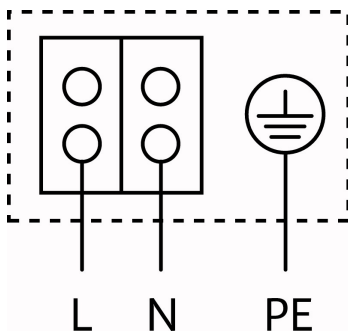
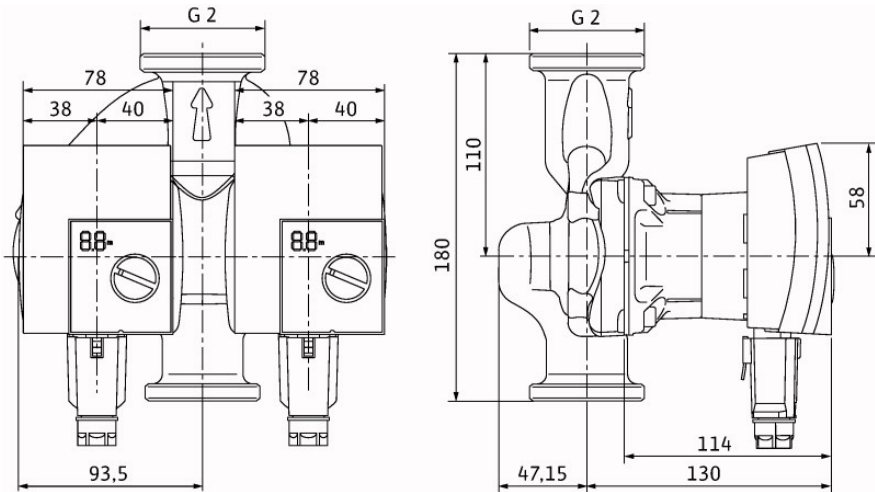
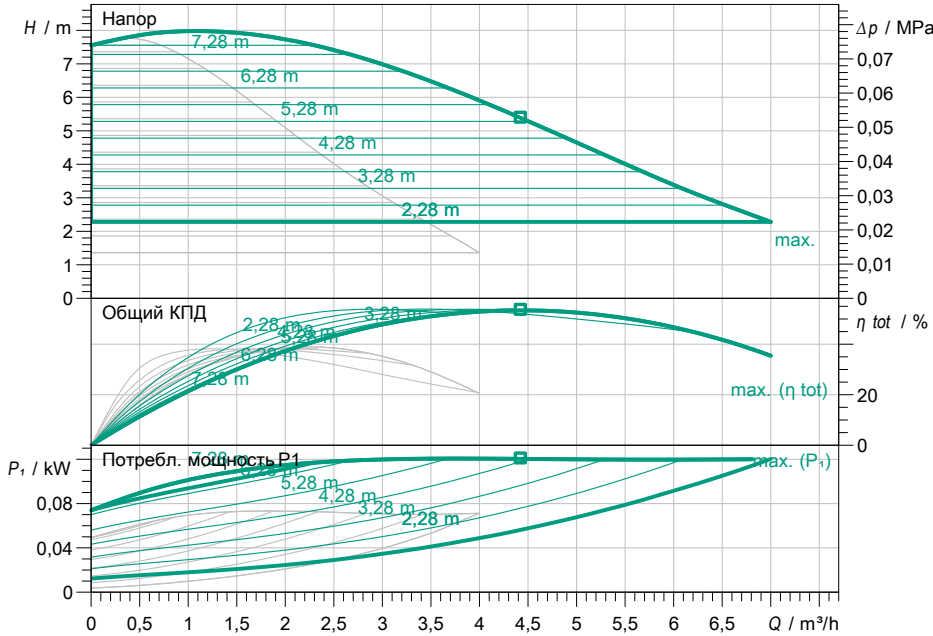
### Насос с мокрым ротором высокоэффективный Standard Yonos PICO-D 30/1-8

Имя проекта Проект без имени 2019-04-01 08:15:20.557

Номер проекта  
Место установки  
Номер позиции клиента

Дата 01.04.19

**Рабочее поле**



**Задать рабочие параметры**

Производительность  
Напор  
Перекачиваемая жидкость  
Температура перекачиваемой жидкости  
Плотность  
Кинематич. вязкость

Вода 100 %  
20,00 °C  
998,30 kg/m<sup>3</sup>  
1,00 mm<sup>2</sup>/s

**Гидравлические данные (Рабочая точка)**

Производительность  
Напор  
Потребл. мощность P1

**Данные продукта**

Насос с мокрым ротором высокоэффективный Standard Yonos PICO-D 30/1-8  
Режим работы DP-C-DOUBLE  
Макс. рабочее давление 0,6 MPa  
Температура перекачиваемой жидкости 0 °C ... +95 °C  
Макс. Температура окр. Среды 40 °C  
Минимальный подпор при 50 / 95 / 110 °C 0,5 / 3 / 10 m

**Данные мотора**

Тип электродвигателя Электронно-коммутируемый  
Индекс энергоэффективности (EEI) ≤ 0.2  
Подключение к сети 1~ 230 V / 50 Hz  
Допустимый перепад напряжения ±10 %  
макс. частотой вращения; 4400 1/min  
Потребл. мощность P1 0,08 kW  
Потребление тока 0,66 A  
Вид защиты IP X2D  
Класс изоляции F  
Защита электродвигателя не требуется (устойчив к  
Электромагнитная совместимость EN 61800-3  
Создаваемые помехи EN 61000-6-3  
Помехозащищенность EN 61000-6-2  
Резьбовой ввод для кабеля PG 11

**Присоединительные размеры**

Патрубок на стороне всасывания G 2, PN 6  
Патрубок с напорной стороны G 2, PN 6  
Габаритная длина 180 mm

**Материалы**

Корпус насоса Серый чугун (EN -GJL-200)  
Рабочее колесо Синтетический материал (полипропилен)  
Вал насоса Нержавеющая сталь  
Подшипники Металлографит

**Данные для заказа**

Вес, прим. 5,3 kg  
Номер позиции 4198296