

Клиент

Технические данные

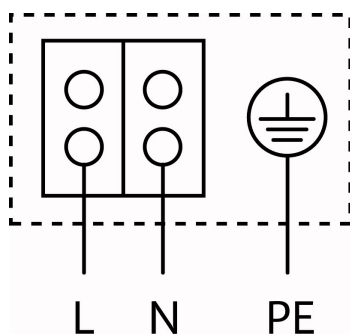
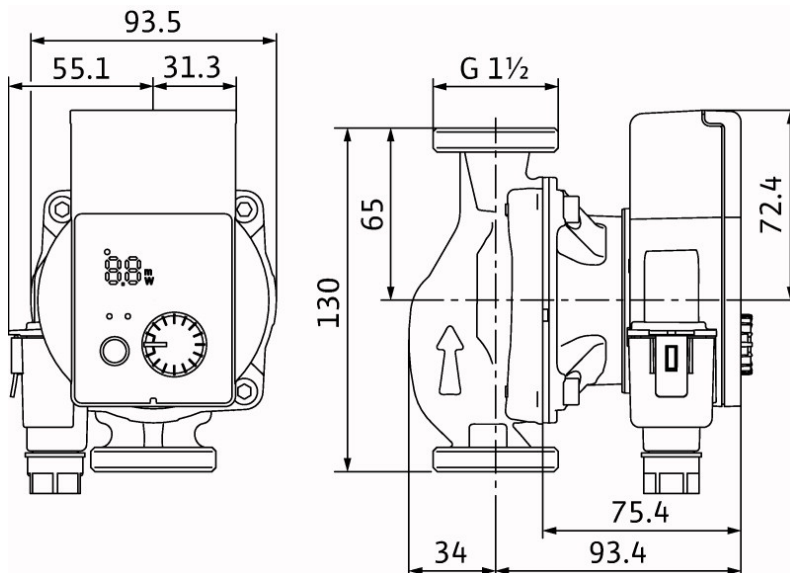
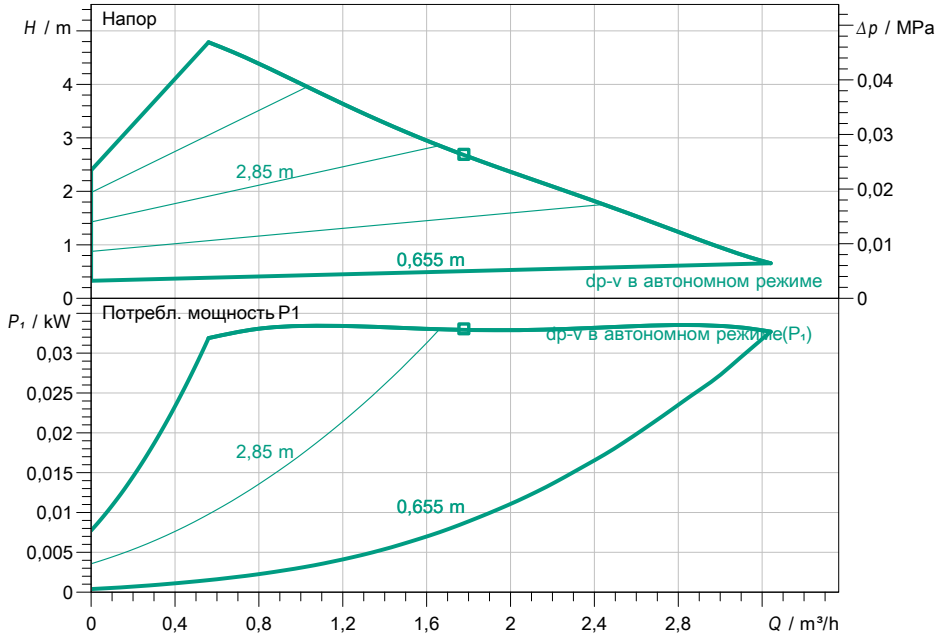
Насос с мокрым ротором высокоэффективный Standard Yonos PICO 25/1-5-130

Имя проекта Проект без имени 2019-04-01 08:15:20.557

Номер проекта
Место установки
Номер позиции клиента

Дата 01.04.19

Рабочее поле



Задать рабочие параметры

Производительность
Напор
Перекачиваемая жидкость
Температура перекачиваемой жидкости
Плотность
Кинематич. вязкость

Вода 100 %
20,00 °C
998,30 kg/m³
1,00 mm²/s

Гидравлические данные (Рабочая точка)

Производительность
Напор
Потребл. мощность P1

Данные продукта

Насос с мокрым ротором высокоэффективный Standard Yonos PICO 25/1-5-130
Режим работы dp-v
Мак. рабочее давление 1 MPa
Температура перекачиваемой жидкости 0 °C ... +95 °C
Макс. Температура окр. Среды 40 °C
Минимальный подпор при 50 / 95 / 110°C 0,5 / 3 / 10 m

Данные мотора

Тип электродвигателя Стандарт
Индекс энергоэффективности (EEI) ≤ 0.20
Подключение к сети 1~ 230 V / 50 Hz
Допустимый перепад напряжения ±10 %
макс. частотой вращения; 3800 1/min
Потребл. мощность P1 0,03 kW
Потребление тока 0,36 A
Вид защиты IP X2D
Класс изоляции F
Защита электродвигателя не требуется (устойчив к
Электромагнитная совместимость EN 61800-3
Создаваемые помехи EN 61000-6-3
Помехозащищенность EN 61000-6-2
Резьбовой ввод для кабеля PG 11

Присоединительные размеры

Патрубок на стороне всасывания G 1 1/2, PN 10
Патрубок с напорной стороны G 1 1/2, PN 10
Габаритная длина 130 mm

Материалы

Корпус насоса Серый чугун (EN -GJL-200)
Рабочее колесо Синтетический материал (полипропилен)
Вал насоса Нержавеющая сталь
Подшипники Металлографит

Данные для заказа

Вес, прим. 1,7 kg
Номер позиции 4215522