

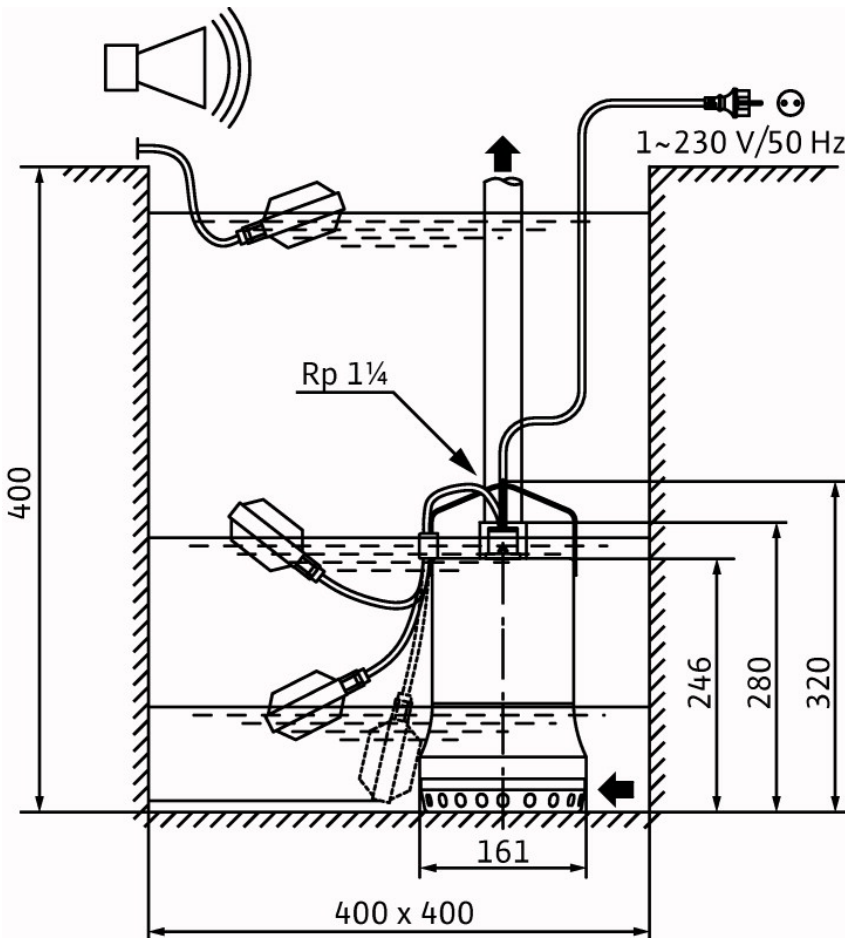
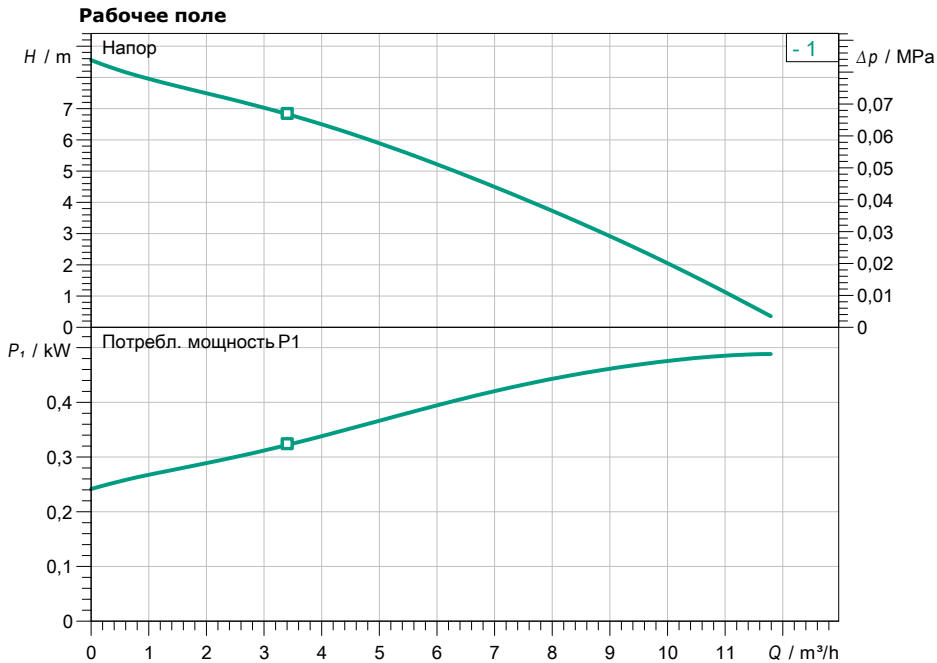
## Технические данные

### Погружной дренажный насос для отвода загрязненной воды Drain TS 32/9-A

Имя проекта Проект без имени 2019-04-01 13:39:59.420

Номер проекта  
Место установки  
Номер позиции клиента

Дата 01.04.19



#### Задать рабочие параметры

Производительность  
Напор  
Перекачиваемая жидкость Вода 100 %  
Температура перекачиваемой жидкости 20,00 °C  
Плотность 998,30 kg/m<sup>3</sup>  
Кинематич. вязкость 1,00 mm<sup>2</sup>/s

#### Гидравлические данные (Рабочая точка)

Производительность  
Напор  
Потребл. мощность P1  
Общий КПД

#### Данные продукта

Погружной дренажный насос для отвода загрязненной воды  
Drain TS 32/9-A  
Мах. рабочее давление 0,2 MPa  
Температура перекачиваемой жидкости 0... +35 °C  
Мах. Глубина погружения 7 m  
Свободный сферический проход 10 mm

#### Данные мотора

Тип электродвигателя  
Подключение к сети 1~ 230 V / 50 Hz  
Допустимый перепад напряжения ±10  
Номинальная скорость 2900 1/min  
Ном. Мощность P2 0,30 kW  
Потребл. мощность P1 0,5 kW  
Ном. Ток 2,20 A  
Тип пуска Прямой  
Вид защиты IP 68  
Поплавковый выключатель Да  
Защита электродвигателя WSK  
Класс изоляции В  
Режим работы (в погруженном состоянии) 5 мин  
Режим работы (в непогруженном состоянии) 30 мин  
Макс. частота коммутации 50 1/h

#### Кабель

Длина соединительного кабеля 10 m  
Тип кабеля H07RN-F  
Сечение кабеля 3G1  
Тип соединения кабеля Отсоединяемый  
Тип штекера С защитным контактом

#### Присоединительные размеры

Патрубок на стороне всасывания ,  
Патрубок с напорной стороны Rp 1 1/4,

#### Материалы

Корпус насоса 1.4301 [AISI304]  
Рабочее колесо SPS  
Корпус электродвигателя 1.4301  
Статическое уплотнение NBR  
Уплотнение со стороны электродвигателя NBR  
Скользящее торцевое уплотнение графит/керамика

#### Данные для заказа

Вес, прим. 7 kg  
Номер позиции 6043943