

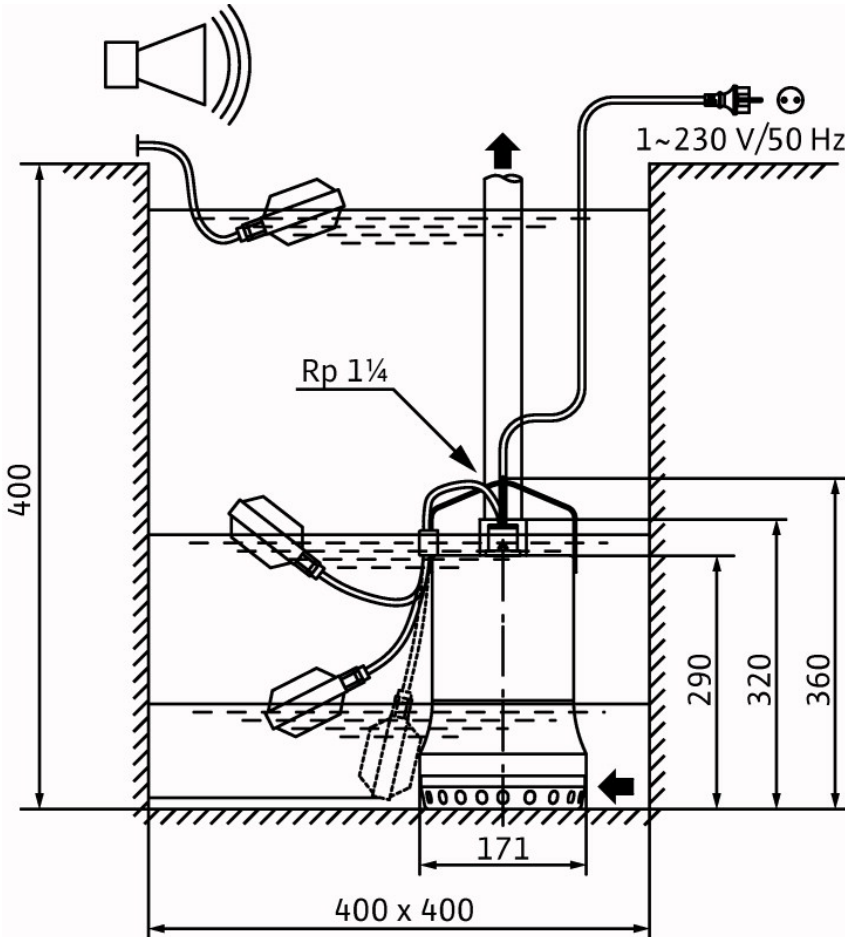
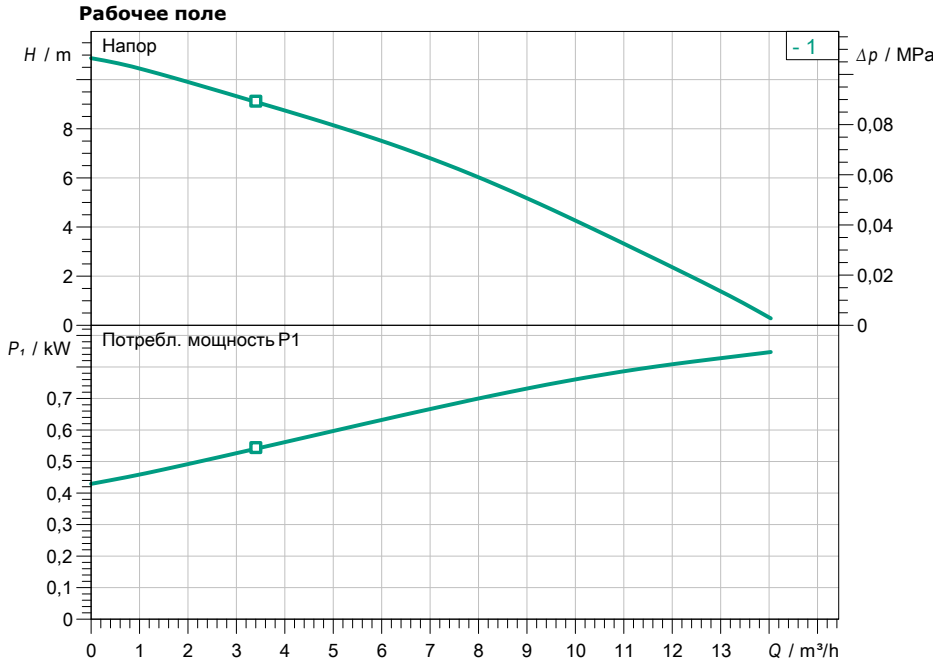
Технические данные

Погружной дренажный насос для отвода загрязненной воды Drain TSW 32/11-A

Имя проекта Проект без имени 2019-04-01 13:39:59.420

Номер проекта
Место установки
Номер позиции клиента

Дата 01.04.19



Задать рабочие параметры

Производительность
Напор
Перекачиваемая жидкость **Вода 100 %**
Температура перекачиваемой жидкости **20,00 °C**
Плотность **998,30 kg/m³**
Кинематич. вязкость **1,00 mm²/s**

Гидравлические данные (Рабочая точка)

Производительность
Напор
Потребл. мощность P1
Общий КПД

Данные продукта

Погружной дренажный насос для отвода загрязненной воды
Drain TSW 32/11-A
Мах. рабочее давление **0,2 MPa**
Температура перекачиваемой жидкости **0 °C ... + 35 °C**
Мах. Глубина погружения **7 m**
Свободный сферический проход **10 mm**

Данные мотора

Тип электродвигателя
Подключение к сети **1~ 230 V / 50 Hz**
Допустимый перепад напряжения **±10**
Номинальная скорость **2900 1/min**
Ном. Мощность P2 **0,60 kW**
Потребл. мощность P1 **0,9 kW**
Ном. Ток **3,60 A**
Тип пуска **Прямой**
Вид защиты **IP 68**
Поплавковый выключатель **Да**
Защита электродвигателя **WSK**
Класс изоляции **B**
Режим работы (в погруженном состоянии) **С1**
Режим работы (в непогруженном состоянии) **С2**
Макс. частота коммутации **50 1/h**

Кабель

Длина соединительного кабеля **10 m**
Тип кабеля **H07RN-F**
Сечение кабеля **3G1**
Тип соединения кабеля **Отсоединяемый**
Тип штекера **С защитным контактом**

Присоединительные размеры

Патрубок на стороне всасывания **,**
Патрубок с напорной стороны **Rp 1 1/4,**

Материалы

Корпус насоса **1.4301 [AISI304]**
Рабочее колесо **SPS**
Корпус электродвигателя **1.4301**
Статическое уплотнение **NBR**
Уплотнение со стороны электродвигателя **NBR**
Скользящее торцевое уплотнение **графит/керамика**

Данные для заказа

Вес, прим. **7,8 kg**
Номер позиции **6045166**